

XM7100 电子点烟器 IC

概述

XM7100 具体应用于电子烟。该芯片集成了电子烟点火功能和电池充电功能。利用传统的 5V 电源和 USB 接口便可以对电池充电。采用 MOS 管驱动加热线圈，这样可以节省 PCB 的面积。

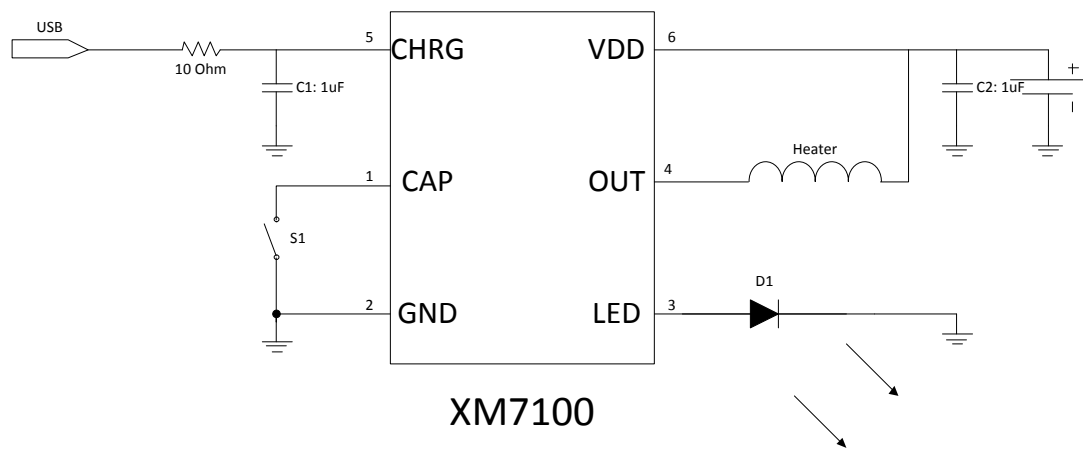
特点

- ◆ 集成度高：电子烟点火模块，电池充电模块与 MOS 管被集成在同一块芯片上
- ◆ 封装小：采用 SOT23-6L 封装
- ◆ 工作电压范围宽：2.5V 到 5.5V
- ◆ 静态工作电流小：< 5uA
- ◆ 输出电流高：1.5A

应用

电子点烟器

典型应用电路图



工作范围

性能指标	上限与下限值
BAT 端口的电源电压	-0.3V 到 6.0V
SW, OUT and LED 端口电压	-0.3V 到 6.0V
OUT 端口电流	2.5A
工作温度范围	-40°C 到 85°C
芯片的连接温度	125°C
储存温度	-65°C 到 150°C
焊接温度	300°C

电学参数(TA=25°C, VDD=3.6V)

参数	符号	条件	极限			单位
			MIN	TYP	MAX	
电源电压	V _{IN}		2.5		5.5	V
电源电流	I _{IN}	点火模式		100	150	uA
		充电模式		10	15	mA
		待机模式		0.01	1.0	uA
预设电压	V _{FL}		4.15	4.2	4.25	V
警告电压	V _{DET}		3.1	3.2	3.3	V
关断电压	V _{SD}		2.9	3.0	3.1	V
小电流充电电压	V _{TRK}		2.8	2.9	3.0	V
充电电流	I _{CHG}		80	100	120	mA
小电流充电电流	I _{TRK}		5	15	20	mA
SW 阈值	V _{EN}		0.5		1.5	V
输出电压	V _{OUT}	R _{OUT} =3Ω	2.7	3.0	3.3	V
输出电流	I _{OUT}	R _{OUT} =3Ω	1.1	1.2	1.3	A
LED 电流	I _{LED}				5	mA
过热关断温度	T _{SD}			150		°C
NFET 导通电阻	R _{ON}			0.15		Ω
SW 上拉电阻	R _{PL}			300		kΩ

端口功能

CAP (端口 1): 开关连接端口. 连接开关.

GND (端口 2): 接地端口. 为了更好的散热连接到大的金属接地.

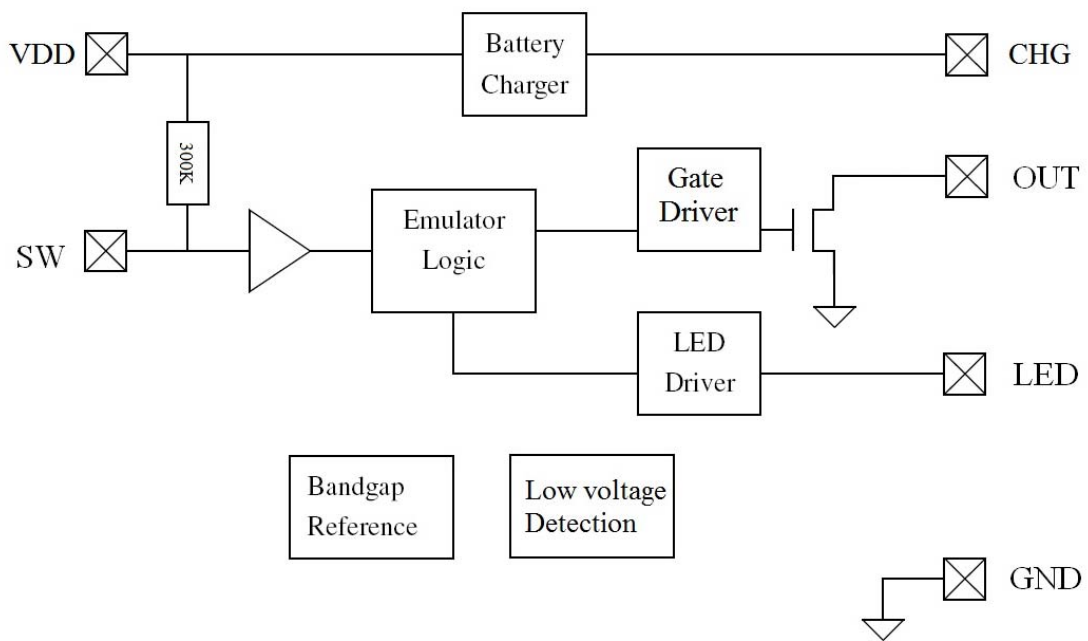
LED (端口 3): LED 连接端口. 连接 LED.

OUT (端口 4): 加热线圈连接端口. 在正常情况下连接到加热线圈

CHG (端口 5): 充电连接端口. 连接到 USB 接口的 5V 电源适配器对内部的电池充电

VDD (端口 6): 电池连接端口. 连接到一块锂电池上.

内部电路框图



功能描述

上电后 LED 发出信号

当电路里接有锂电池后，LED 灯将闪烁 3 次，这表示电池已经装好了。

香烟模拟

当开关 S1 闭合时，XM7100 芯片将产生 1A 的电流，这个电流来加热线圈从而点亮香烟。当开关闭合后，LED 灯将逐渐被点亮（在 1 秒种内有 32 个不同的亮度变化）。当开关断开后，LED 灯将按照同样的速率逐渐熄灭。

超时警告

当开关闭合超过了 15 秒，XM7100 芯片将不再输出电流去加热线圈，LED 灯也将会闪烁 2 次来提醒使用者。

低压检测

当电池电压低于 3.2V 时，XM7100 芯片将不再输出电流加热线圈。LED 灯也会闪烁 10 次来提醒使用者。

过热保护

当芯片的连接温度超过了 150°C 时，The XM7100 将会锁住功率 MOS 管，当芯片的连接温度低于 90°C 时，锁住的功率管将会重新解锁。

功能描述

充电模式开关

该芯片能够探测到电源适配器是否已经连接上了，并可以自动的选择充电模式。另外，该芯片还能探测到电源适配器是否已经断开了，并回到点火模式。

在温度调节下恒流/恒压工作

在一定的电压（4.2V）下，该芯片对电池充电电流为定值（1C, 90mA）。芯片的温度被调节使得充电的速度最快。

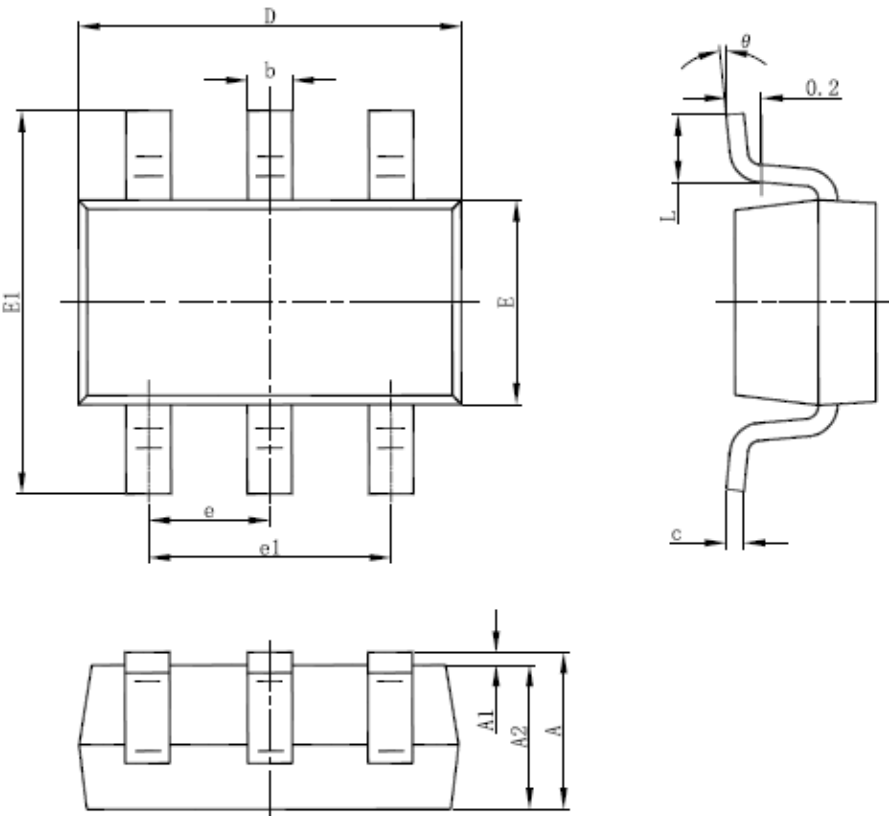
小电流充电

当电池电压低于 2.9V 时，为了保护电池采用小电流(C/10, 10mA)对电池充电，当电池电压超过 2.9V 时，该芯片将会全速对电池充电。

精确的预设电压

预设电压(4.2V)被精确的修正，误差只有 1% 。

封装情况



Symbol	Dimensions In Millimeters		Dimensions In Inches	
	Min	Max	Min	Max
A	1.050	1.250	0.041	0.049
A1	0.000	0.100	0.000	0.004
A2	1.050	1.150	0.041	0.045
b	0.300	0.500	0.012	0.020
c	0.100	0.200	0.004	0.008
D	2.820	3.020	0.111	0.119
E	1.500	1.700	0.059	0.067
E1	2.650	2.950	0.104	0.116
e	0.950(BSC)		0.037(BSC)	
e1	1.800	2.000	0.071	0.079
L	0.300	0.600	0.012	0.024
θ	0°	8°	0°	8°